

KY工业用油压缓冲器 安装说明书

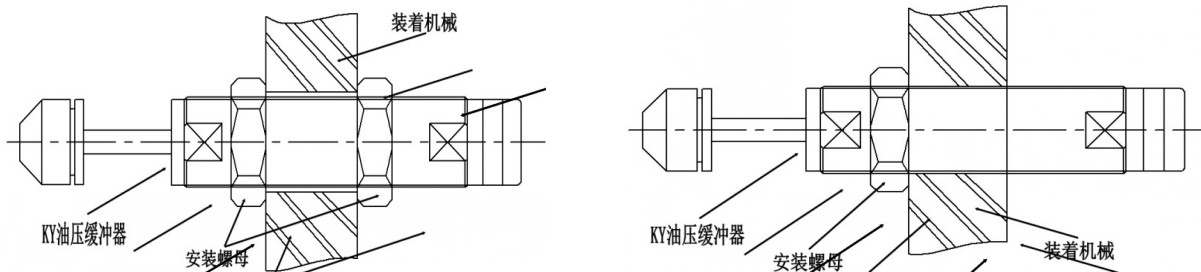
KY油压缓冲器之主要结构为本体、轴心、轴承、内管、活塞、液压轴、弹簧等组成，当轴心受外力冲击将带动活塞挤压内管之液压油，液压油受压后将由内管之排油孔一一排出，同时由内管排出之液压油也由内管之回油孔回流到内管；当外力消失时，弹簧将活塞弹回始点等待下次的动作。依此原理，KY油压缓冲器将能把移动中的物体平衡有效的停止。

1. 优点

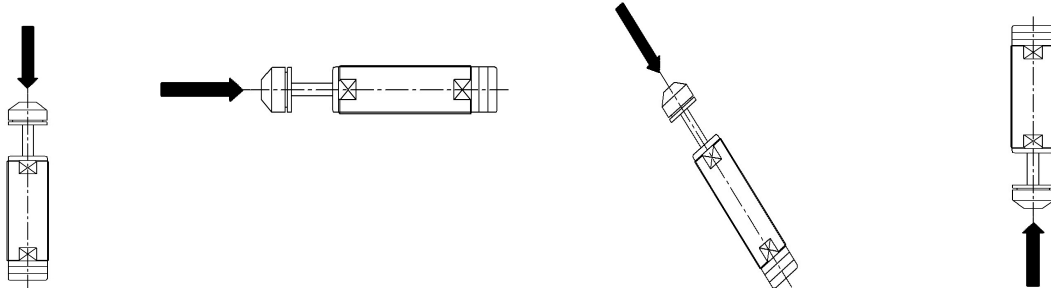
1. 经测试在连续30,000,00次撞击后，仍无任何泄漏。
2. 消除非机械运动之震动和碰撞破坏等冲击。
3. 大幅减少噪音，提供安静之工作环境。
4. 加速机械作动频率，增加产能
5. 高效率生产高品质产品。
6. 延长机械寿命，减少售后服务。

2. 安装方法

1. 机械直接安装法



2. 角度允许安装法



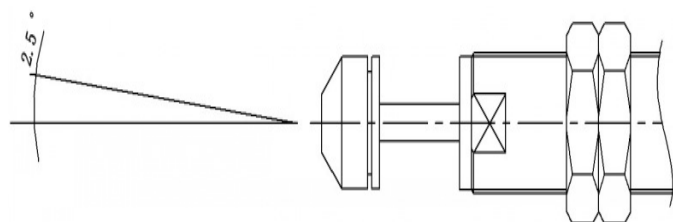
3. 螺母安装扭矩

1. 额定安装扭矩以上安装时，会造成动作不良，母机破损等。
2. 请在规定的安装扭矩范围内扭紧。
3. 缓冲器的螺母安装扭矩请按照下面规定扭矩执行。

螺纹外径(mm)	M8X1.0	M10X1.0	M12X1.0	M14X1.0 (1.5)	M20X1.5	M25X2.0 (1.5)	M36X1.5
螺母紧固扭矩(N.m)	4.0	7.8	8.0	9.8	29.5	49.0	98.0

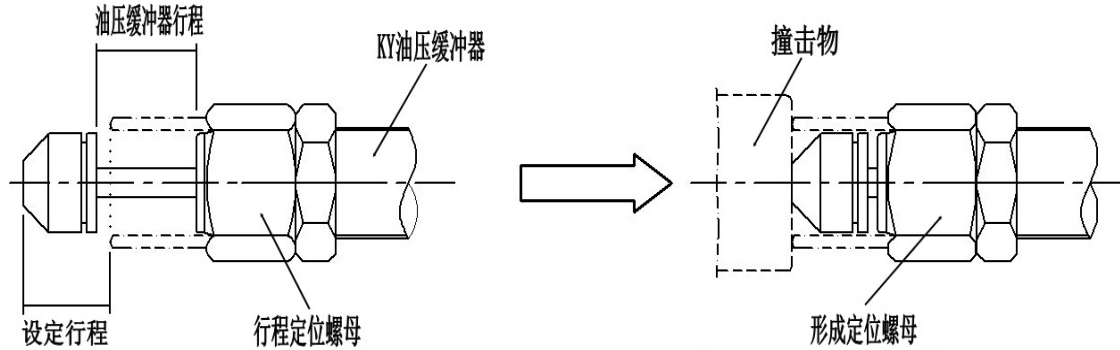
4. 请注意偏心负载, 偏心角

当负载在+2.5°以上的偏角度冲击时，会造成活塞杆弯曲回复动作不良，零部件的偏摩擦使产品性能下降，有可能造成母机破损。



(请保证负载冲击方向沿活塞杆中心线进行.)

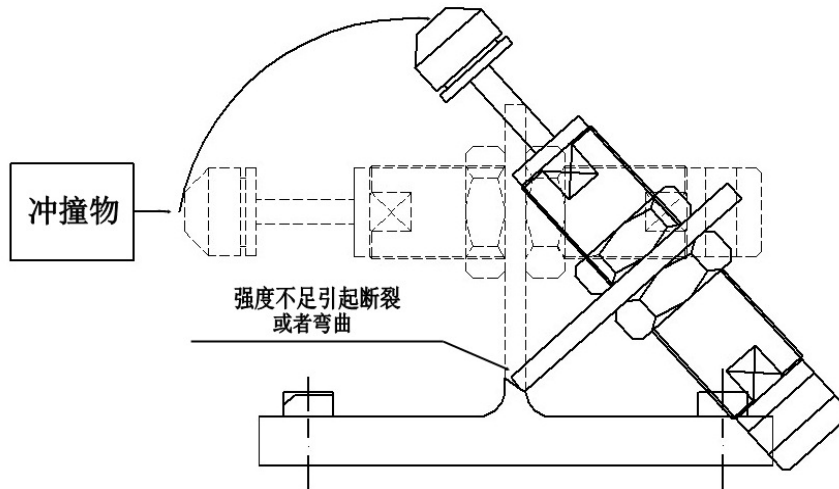
5. 定位螺帽



(配合行程定位螺母的安装,可精确调整行程与定位)

6. 请注意安装固定板之强度

1. 在安装强度不足时起动,有造成机械损害和人身事故的危险.
2. 请确保安装强度和负载扭矩安全系数.(最大抵抗力请参照使用说明书,或者与我公司技术人员商谈)



警告

禁止投入火中

产品中有硅油存在,如果直接仍入火中,会有失火或受伤的危险.

注意

1. 禁止在安装强度不足时起动.

在安装强度不足时起动,有造成机械损害和人身事故的危险.

请确保安装强度和负载扭矩安全系数.(最大抵抗力请参照使用说明书,或者与我公司技术人员商谈)



东莞市凯盈气动液压设备有限公司

TEL:0769-85338351 85338352

传真:0769-82289035

地址:东莞市长安镇上沙北横街8号

网址: <http://www.kybuffer.com>